

SYSTEM
**MW
72**

πιυσόμένο σύστημα οδηγού Β.Τ.
με μεγάλες πιάστρες άνω - κάτω
movable glass wall partition system





Συστημα χειροκίνητων χωρισμάτων απο γυαλί χωρίς οδηγό στο δάπεδο με χώρο αποθήκευσης των γυάλινων φύλλων (parking). Το σύστημα κινείται αθόρυβα, ευέλικτα και με χαρακτηριστική ευκολία χάρη στο ειδικό μασίφ βαγόνι (Part No: 729.101) με ράουλα. Το σύστημα μπορεί να λειτουργήσει με απεριόριστο αριθμό γυάλινων φύλλων και με πλήθος παραλλαγών στον αποθηκευτικό χώρο ώστε να ικανοποιεί τις ανάγκες του καταναλωτή. Επίσης παρέχει την δυνατότητα κατασκευής ανοιγόμενης - εκτρεπόμενης πόρτας.

Άψογη κύλιση. Στεγανοποιητικά προφίλ σε όλο το ύψος του φύλλου. Σύρτης μεγάλης διαδρομής.

Χρήση υαλοπινάκων χωρίς τρύπες ή εγχοπές.

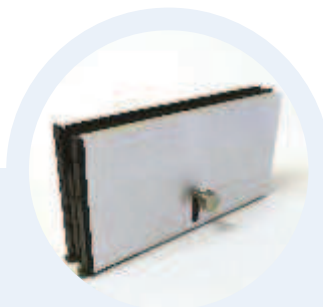
A system of manually-moved separators, with storage area (parking) and also without the need for a floor guide. The move of the system is noiseless, flexible and effortless, thanks to its special solid roller wagon (Part No: 729.101). The system can also operate with a virtually unlimited number of glass panels and with various options in storage space, so as to satisfy the needs of the customer. It also allows for the construction of an opening - tilting door.

Flawless scrolling. Water - sealing profiles throughout the whole height of the panel. Long - scroll bolt.

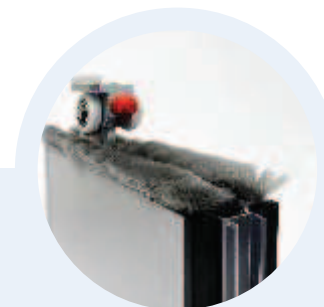
Glass panels without any cutting or drilling requirement.



729.101
Βαγόνι ράουλου
Roller carrier



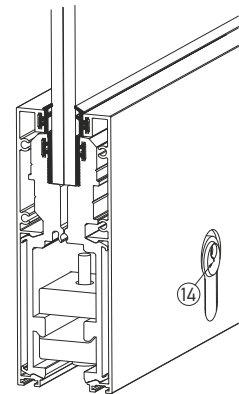
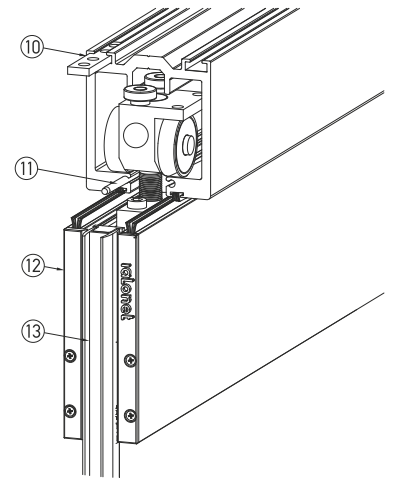
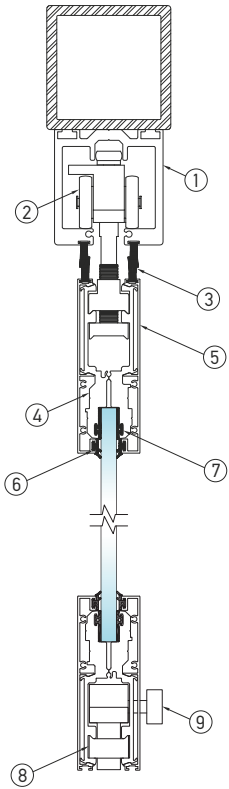
CL 72S
Πιάστρα με σύρτη
Clamp with bolt



5.14.300
Προφίλ στεγάνωσης σε όλο το ύψος
Pvc profile throughout the whole height

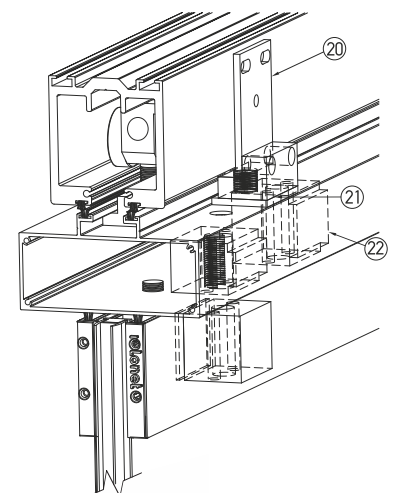
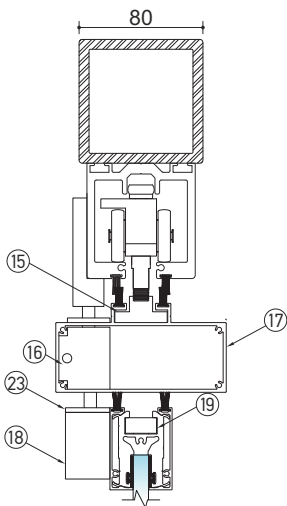
ΣΥΡΟΜΕΝΟ ΦΥΛΛΟ | SLIDING PANEL

A/A - I/N	ΠΕΡΙΓΡΑΦΗ / DESCRIPTION	ΚΩΔΙΚΟΣ / CODE
1	ΟΔΗΓΟΣ / TRACK	721.101
2	ΡΑΟΥΛΟ / ROLLER CARRIER	729.101
3	ΒΟΥΡΤΣΑΚΙ 14mm / BRUSH 14mm	95.8.31
4	ΠΙΑΣΤΡΕΣ / HD CLAMPS	721.201 721.202
5	ΚΑΠΑΚΙ / DECOR. COVER	721.301
6	ΛΑΣΤΙΧΟ / RUBBER	95.331
7	ΛΑΣΤΙΧΟ ΠΙΑΣΤΡΑΣ / CLAMP RUBBER	95.321
8	ΕΥΘΥΓΡΑΜΜΙΣΗ / ALIGNMENT	729.621
9	ΣΥΡΤΗΣ / LATCH	729.321
10	ΛΑΜΑΚΙ ΕΥΘΥΓΡΑΜΜΙΣΗΣ / ALIGNMENT BAR	999.601
11	ΚΑΒΙΛΙΑ / ALIGNMENT BAR	999.605
12	ΤΑΠΑ / END SYNTHETIC CAP	729.501
13	ΣΤΕΓΑΝΟΠΟΙΗΤΙΚΟ PVC / PVC SEAL	514
14	ΚΛΕΙΔΑΡΙΑ / LOCK	999.311



ΕΚΤΡΕΠΟΜΕΝΗ ΠΟΡΤΑ | OPENING DOOR

A/A - I/N	ΠΕΡΙΓΡΑΦΗ / DESCRIPTION	ΚΩΔΙΚΟΣ / CODE
15	ΣΥΝΔΕΣΜΟΣ ΡΑΟΥΛΟ - ΜΗΧ. ΕΚΤΡΟΠΗΣ / ROLLER - DOOR MECHANISM CONNECTOR	729.612
16	ΣΥΝΔΕΣΜΟΣ ΚΟΥΤΙ ΦΥΛΛΟ / INSIDE DOOR BOX SPARE	729.921 (C)
17	ΚΟΥΤΙ ΕΚΤΡ. ΠΟΡΤΑΣ / DOOR BOX	721.310
18	ΕΞΑΡΤΗΜΑ ΠΙΑΣΤΡΑΣ / CLAMP SPARE	519.925 (A)
19	ΜΙΛΙ ΕΚΤΡΕΠΟΜΕΝΗΣ ΠΟΡΤΑΣ / SWING DOOR MECHANISM	729.231
20	ΣΥΝΔΕΣΜΟΣ ΟΔΗΓΟΥ - ΕΚΤΡ. ΠΟΡΤΑΣ / TRACK - DOOR BOX CONNECTOR	729.922 (C)
21	ΦΛΑΝΤΖΑ ΚΟΥΤΙΟΥ / BOX FLANGE	729.922 (B)
22	ΣΥΝΔΕΣΜΟΣ ΕΚΤΡ. ΠΟΡΤΑΣ / DOOR CONNECTOR	729.922 (A)
23	ΦΛΑΝΤΖΑ ΣΥΝΔΕΣΜΟΥ ΠΙΑΣΤΡΑΣ / CLAMP FLANGE	519.925 (B)

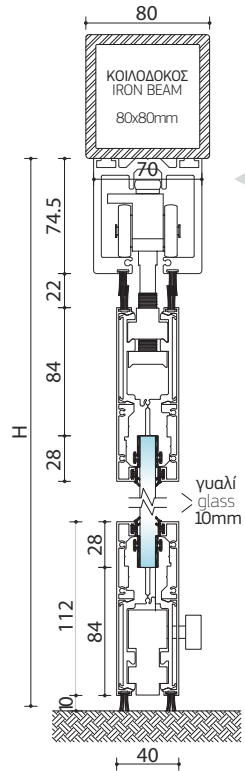


ΤΕΧΝΙΚΕΣ ΛΕΠΤΟΜΕΡΕΙΕΣ ΣΥΣΤΗΜΑΤΟΣ MW72

TECHNICAL DETAILS OF MW72 SYSTEM

ΤΕΧΝΙΚΑ ΧΑΡΑΚΤΗΡΙΣΤΙΚΑ | TECHNICAL SPECIFICATION

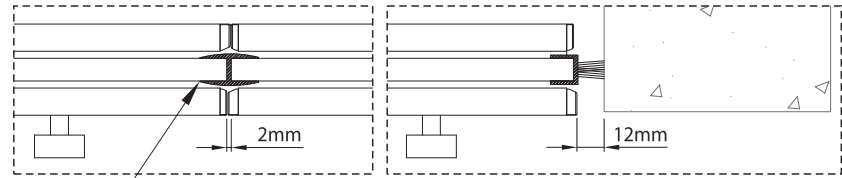
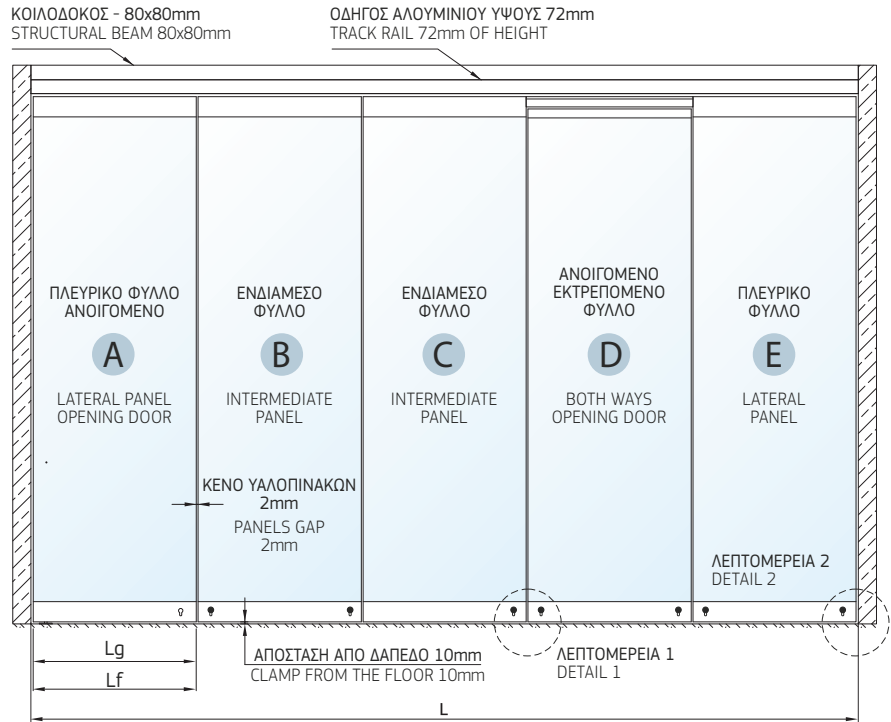
ΚΡΥΣΤΑΛΛΟ GLASS	ΠΑΧΟΣ ΚΡΥΣΤΑΛΛΟΥ GLASS THICKNESS	ΜΕΓ. ΒΑΡΟΣ ΦΥΛΛΟΥ MAX PANEL WEIGHT	ΜΕΓ. ΠΛΑΤΟΣ ΦΥΛΛΟΥ MAX PANEL WIDTH	ΜΕΓ. ΠΛΑΤΟΣ ΠΟΡΤΑΣ MAX DOOR WIDTH	ΜΕΓ. ΥΨΟΣ MAX HEIGHT	ΜΕΓ. ΑΡΙΘΜΟΣ ΦΥΛΛΩΝ MAX NUM. OF PANELS	ΦΙΝΙΡΙΣΜΑ FINISHING
LAMINATE - TEMPERED	10mm	150kg	1200mm	1000mm	3500mm	ΑΠΕΡΙΟΡΙΣΤΟΣ UNLIMITED	ΦΥΣΙΚΗ - ΓΥΛΑ ΑΝΟΔΙΩΣΗ, ΗΛΥΣΤΑΤΙΚΗ ΒΑΦΗ - ΕΙΔ. ΒΑΦΕΣ NATURAL - GLOSSY ANODIZE, POWDER COATING - SPECIAL COLORS



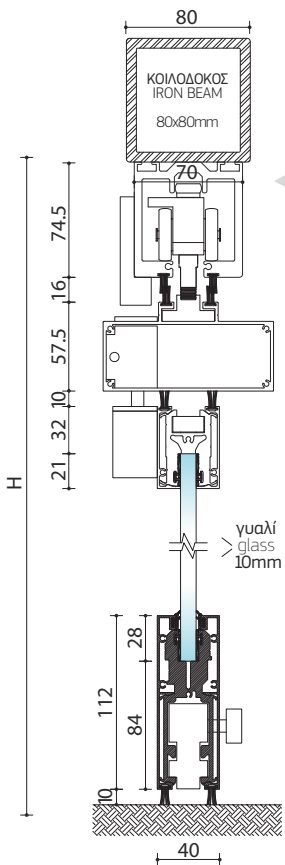
ΑΦΑΙΡΕΣΕΙΣ ΣΥΡΟΜΕΝΩΝ ΦΥΛΛΩΝ GLASS CALCULATION OF SLIDING PANEL

Hg= Ύψος γυαλιού
H= Ολικό ύψος
Τύπος υπολογισμού ύψους γυαλιού
Hg=H-275mm

Hg= Glass height
H= Total height
Glass height calculation formula
Hg=H-275mm



ΠΟΛΥΚΑΡΒΟΝΙΚΟ ΠΡΟΦΙΛ ΣΦΡΑΓΓΙΣΗΣ ΦΥΛΛΩΝ
POLYCARBONATE PROFILE



* ΑΦΑΙΡΕΣΕΙΣ ΣΥΡΟΜ. - ΕΚΤΡΕΠ. ΠΟΡΤΑΣ GLASS CALCULATION OF OPENING SLIDING PANEL

Hg= Ύψος γυαλιού
H= Ολικό ύψος
Τύπος υπολογισμού ύψους γυαλιού
Hg=H-285mm

Hg= Glass height
H= Total height
Glass height calculation formula
Hg=H-285mm

ΥΠΟΛΟΓΙΣΜΟΣ ΚΡΥΣΤΑΛΛΩΝ | GLASS PANEL CALCULATION

ΠΛΑΤΟΣ ΓΥΑΛΙΟΥ (mm): Lg	GLASS WIDTH (mm): Lg
ΠΛΑΤΟΣ ΦΥΛΛΟΥ (mm): Lf	GLASS PANELS WIDTH (mm): Lf
ΠΛΑΤΟΣ ΑΝΟΙΓΜΑΤΟΣ (mm): L	OPENING WIDTH (mm): L
ΑΡΙΘΜΟΣ ΦΥΛΛΩΝ (TEM.): n	NUMBER OF GLASS PANELS (PCS): n
ΤΥΠΟΣ ΥΠΟΛΟΓΙΣΜΟΥ ΠΛΑΤΟΥΣ ΓΥΑΛΙΟΥ WIDTH OF GLASS PANELS CALCULATION FORMULA	
$Lg=Lf=\frac{L-(n-1)\times 2 - (2\times 12)}{n}$	



■ Οι αφαιρέσεις υαλοπινάκων, αφορούν συμβατικές ευθείες κατασκευές, χωρίς εκτρεπόμενη πόρτα. Για οποιαδήποτε παραλλαγή, επικοινωνήστε με το τεχνικό τμήμα της εταιρείας.

■ All glass calculation concerning contractual linear construction. For further information you can contact with company technical department.

* Η αφαίρεση ύψους, αφορά κατασκευή συρόμενης εκτρεπόμενης πόρτας με μικρή άνω πιάστρα. Glass calculation of opening sliding panel concerns construction with small top clamp.